



**PINZA PNEUMATICA
PNEUMATIC PLIERS
PINCE PNEUMATIQUE
DRUCKLUFTSPANNZANGE**

PINZA PNEUMATICA PZ
 Le pinze pneumatiche tipo PZ sono state studiate per un bloccaggio rapido e sicuro di particolari aventi sezione tonda, esagonale o quadrata.

- CARATTERISTICHE**
- Corpo: fusione in ghisa.
 - Canotto porta pinza elastica: acciaio temprato rettificato, adatto per pinze elastiche STROHM e TRAUB.
 - Comando: cilindro a semplice effetto.

PNEUMATIC PLIERS PZ
 The pneumatic pliers type PZ have been studied to provide a quick and safe blocking of parts with a round, hexagonal or square section.

- FEATURES**
- Body: cast iron.
 - Elastic pliers carrier quill: rectified tempered steel, suitable for elastic pliers such as STROHM and TRAUB.
 - Control: single-acting cylinder

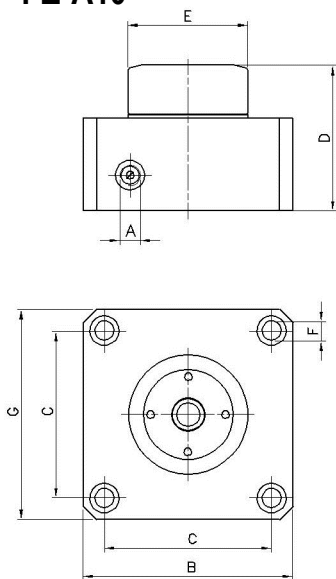
PINCE PNEUMATIQUE PZ
 Les pinces pneumatiques du type PZ ont été étudiées pour assurer un blocage rapide et sur de parties ayant section ronde, hexagonale ou carree.

- CARACTERISTIQUES**
- Corps: fusion en fonte
 - Canot porte-pince élastique: acier trempé rectifié, adapté pour les pinces élastiques STROHM et TRAUB.
 - Commande: cylindre a "simple effet".

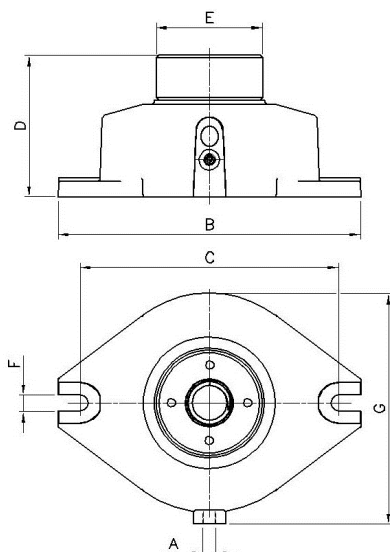
PNEUMATISCHER ZANGENSANNSTOCK PZ
 Der pneumatischer Zangenspannstock Typ PZ wurden entwickelt, um runde, sechseckige oder quadratische Teile schnell und sicher zu spannen.

- TECHNISCHE MERKMALE**
- Körper: Gusseisen
 - Stützrohr für elastische Zange: gehärteter und geschliffener Stahl, geeignet für elastische Spannanzgen vom Typ STROHM und TRAUB.
 - Steuerung: einfach wirkender Zylinder.

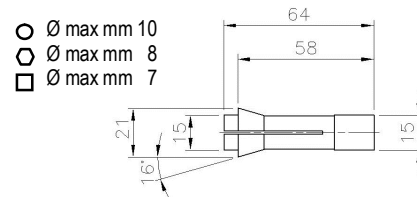
PZ-A10



PZ-25

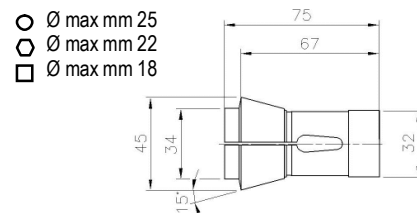


STROHM M105-125 (PZ-A10)



- Ø max mm 10
- Ø max mm 8
- Ø max mm 7

TRAUB A25 (PZ-25)



- Ø max mm 25
- Ø max mm 22
- Ø max mm 18

| CODICE | TIPO | A (gas) | B | C | D | E | F | G | Pinza elastica | FORZA BLOCCAGGIO (a 6 bar kg) | Peso kg |
|--------|--------|---------|-----|-----|-----|----|----|-----|-----------------------|---|------------|
| CODE | TYPE | A (gas) | B | C | D | E | F | G | Elastic Pliers | BLOCKING FORCE (at 6 bar kg) | Weight kg |
| CODE | TYPE | A (gas) | B | C | D | E | F | G | Pince élastique | FORZE DE BLOCAGE DE LA PINCE (a 6 bar kg) | Poids kg |
| CODE | TYPE | A (gas) | B | C | D | E | F | G | Elastische Spannzange | SPANNKRAFT ZANGE (a 6 bar kg) | Gewicht kg |
| 420004 | PZ-A10 | 1/8 | 98 | 78 | 68 | 56 | 9 | 98 | STROHM M105-125 | 290 | 2,3 |
| 420002 | PZ-25 | 1/8 | 220 | 188 | 103 | 77 | 12 | 168 | TRAUB A 25 | 920 | 6,00 |



G.P.A. ITALIANA s.r.l.

Via L. Da Vinci, 25 - 22074 LOMAZZO (CO) ITALY
 Tel. +39 02 96779406 Fax +39 02 96370473

e-mail: gpa@gpa-automation.com - www.gpa-automation.com